



۱- درستی یا نادرستی عبارات زیر را مشخص کنید. (۰/۷۵)

- (الف) اعداد صحیح منفی قرینه اعداد طبیعی هستند. ()
- (ب) قرینه هیچ عدد صحیحی با خودش برابر نیست. ()
- (ج) حاصل تقسیم عددی نامثبت بر عددی طبیعی همواره منفی است. ()

۲- جاهای خالی را با عبارات مناسب پر کنید. (۰/۷۵)

- (الف) عدد صحیح نه مثبت است و نه منفی.
- (ب) حاصل جمع هر عدد با قرینه اش برابر است.
- (پ) اگر حاصل ضرب دو عدد مثبت باشد، حاصل تقسیم آنها است.

۳- گزینه درست را انتخاب کنید. (۰/۷۵)

(الف) کدام عدد از بقیه بزرگتر است؟

(۱) $-\frac{1}{2}$ (۲) $-(-(-\frac{3}{2}))$ (۳) $-(-(-\frac{2}{3}))$ (۴) $-(-(-\frac{1}{2}))$

(ب) قرینه عدد \square نسبت به \bigcirc برابر -1 شده است، (\square, \bigcirc) هر دو مثبت هستند) عدد \square برابر با کدام گزینه است؟

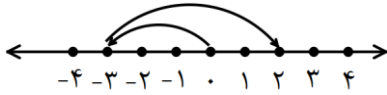
(۱) $2 \times \bigcirc - 1$ (۲) $2 \times \bigcirc + 1$ (۳) $2 \times \bigcirc - 7$ (۴) $2 \times \bigcirc + 4$

(ج) کدام یک از محورهای زیر، نشان دهنده عبارت $3 \times (-2)$ می باشد؟

۴- عبارات مرتبط را به یکدیگر وصل کنید. (۰/۷۵)

- | | |
|--|---------------|
| الف | ب |
| \bigcirc بزرگترین عدد صحیح منفی. | \bigcirc ۱۰ |
| \square حاصل عبارت $-2 + 3 \times 4$ | \bigcirc -۴ |
| Δ قرینه قرینه عدد (-۴) | \bigcirc ۴ |
| Δ اگر قرینه Δ از قرینه \square کوچکتر باشد و قرینه \bigcirc از قرینه Δ بزرگتر باشد و قرینه \square از قرینه \bigcirc کوچکتر باشد، آنگاه این اعداد را از بزرگ به کوچک نوشته و روی محور اعداد نمایش دهید. (۱) | \bigcirc -۱ |

۵- اعداد صحیح $\bigcirc, \square, \Delta$ همگی مثبت هستند، اگر قرینه Δ از قرینه \square کوچکتر باشد و قرینه \bigcirc از قرینه Δ بزرگتر باشد و قرینه \square از قرینه \bigcirc کوچکتر باشد، آنگاه این اعداد را از بزرگ به کوچک نوشته و روی محور اعداد نمایش دهید. (۱)



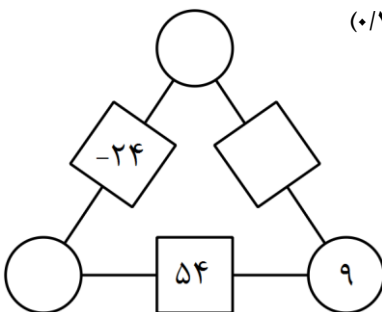
۶- برای محور روبرو یک جمع متناظر بنویسید. (۰/۷۵)

۷- میانگین سه عدد صحیح ۹- و یکی از آنها، ۱۱- می باشد اگر اختلاف ۲ تای دیگر ۳۰ باشد، مجموع کوچکترین و بزرگترین عدد را به دست آورید. (۱/۲۵)

۸- چند عدد صحیح زوج متوالی بین اعداد ۴۰- تا ۲۵+ وجود دارد. (۱)

۹- حاصل عبارت $\frac{-[-[3-4 \times 2+1]-3]}{-[-[-[8 \div 2+1 \times 4]]+1]}$ را بدست آورید. (۱)

۱۰- حاصلضرب عددهای روی رأس های مثلث، روی هر ضلع نوشته شده است، جاهای خالی را پر کنید. (۰/۷۵)



۱۱- حاصل عبارت $1-4+5-8+9-12+\dots+81-84$ را بیابید. (۱)



۱۳- اگر عمل Δ به صورت $a \Delta b = -a + b + 1$ تعریف شود، حاصل $(-2) \Delta (-3)$ را بدست آورید. (۱)

۱۴- پنج عدد صحیح زوج متوالی روی کارت های زیر نوشته شده است، اگر میانگین اعداد کارت های شماره ۱ و ۲ و ۳ برابر صفر باشد و میانگین

<input type="text"/>	<input type="text"/>	<input type="text"/>	<input type="text"/>	<input type="text"/>
۱	۲	۳	۴	۵

اعداد کارت های شماره ۳ و ۴ و ۵ برابر ۴ باشد، مجموع اعداد کارت ها را بدست آورید. (۱)

۱۴- با توجه به دو عبارت A و B، حاصل $3A + 2B$ را بدست آورید. (۱/۲۵)

$$\begin{cases} A = 2 + 4 + 6 + 8 + \dots + 68 \\ B = -3 - 6 - 9 - 12 - \dots - 99 \end{cases}$$

۱۵- جاهای خالی را با عبارت مناسب پر کنید. (۱)

- برای تبدیل اکسید آهن به آهن باید عنصر را از ساختار اکسید آهن حذف کنیم.
- به مجموعه آب های موجود در اتمسفر، سطح و درون زمین که به صورت جامد و مایع و گاز وجود دارد گفته می شود.
- اگر قطره های باران در مسیر پایین آمدن از توده هوای سرد عبور کنند ایجاد می شود.
- به سطح بالایی منطقه اشباع گفته می شود.

۱۶- در جملات زیر دور کلمه ای که عبارت را به درستی کامل می کند خط بکشید. (۱)

- استخراج فلز آهن از سنگ معدن آن شامل یک تغییر (فیزیکی / شیمیایی) است که با صرف انرژی زیادی همراه است.
- آب آهک به لحاظ شیمیایی خاصیت (اسیدی / بازی) دارد و رنگ کاغذ پی اچ را آبی می کند.
- هنگامی که رودخانه در مسیرهای کوهستانی و شیب دار در جریان باشد مسیر رودخانه (مستقیم / مارپیچ) است.
- در سفره های آب زیرزمینی (آزاد / تحت فشار) آب از چاه به صورت خودکار به سطح زمین می رسد.

۱۷- مواد اصلی سازنده بتن را نام برید. (سه مورد) (۰/۷۵)



۱۸- مراحل تهیه ظروف سفالی را از خاک رس بنویسید. (سه مورد). (۰/۷۵)

۱۹- علت تشکیل دریاچه های زیر را بنویسید. (۰/۵)

الف) دریاچه خزر:

ب) دریاچه ارومیه:

۲۰- جزر و مد چیست و چه عواملی سبب به وجود آمدن آن می شود؟ (۱)

۲۱- اندازه ذرات خاک و نفوذ پذیری خاک رس را با خاک ماسه ای مقایسه کنید. (۰/۵)

۲۲- کدام یک از گزینه های زیر در مورد ویژگی های آب های زیرزمینی درست و کدام یک نادرست است؟ (۱)

الف) ترکیب شیمیایی و دمای ثابت دارند.

ب) املاح معدنی در آنها کم است.

پ) آلودگی میکروبی کمتری از آب های سطحی دارند.

ت) معمولاً بی رنگ بی بو و زلال هستند.

۲۳- مهمترین املاح موجود در آب های سخت را نام برید. (۲ مورد) (۰/۵)